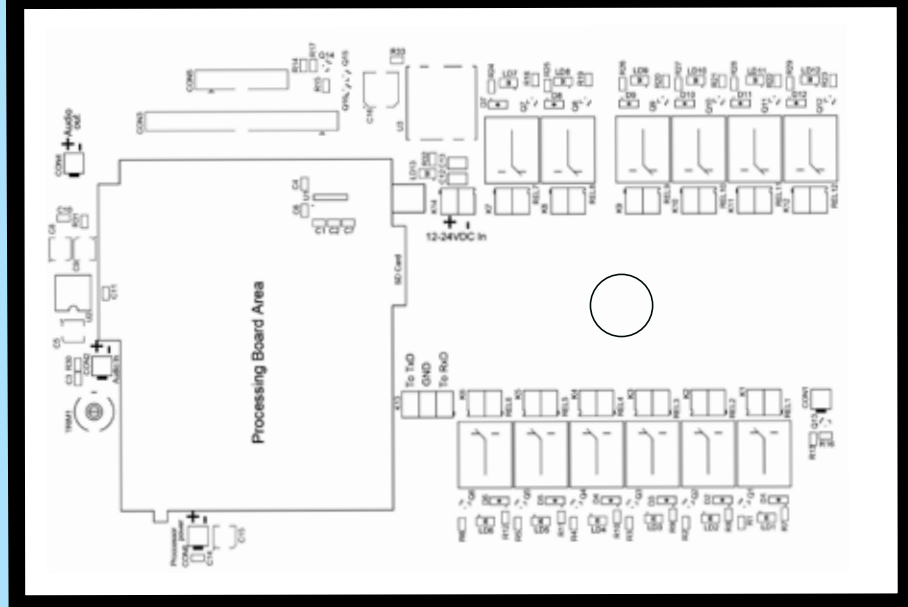


Dieses Verfahren wird in 4 Schritten unterteilt.

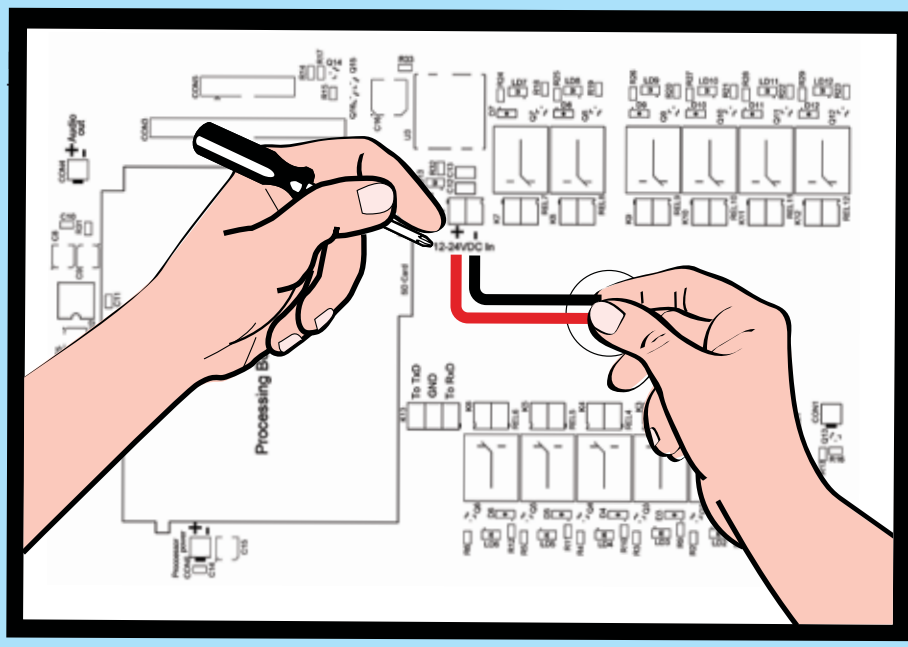
2.1 Ausgangspunkt



[abbildung 1_Box]

Abbildung 1 zeigt die Box inklusive der talk2lift® Plattform. Das wird unser Ausgangspunkt sein.

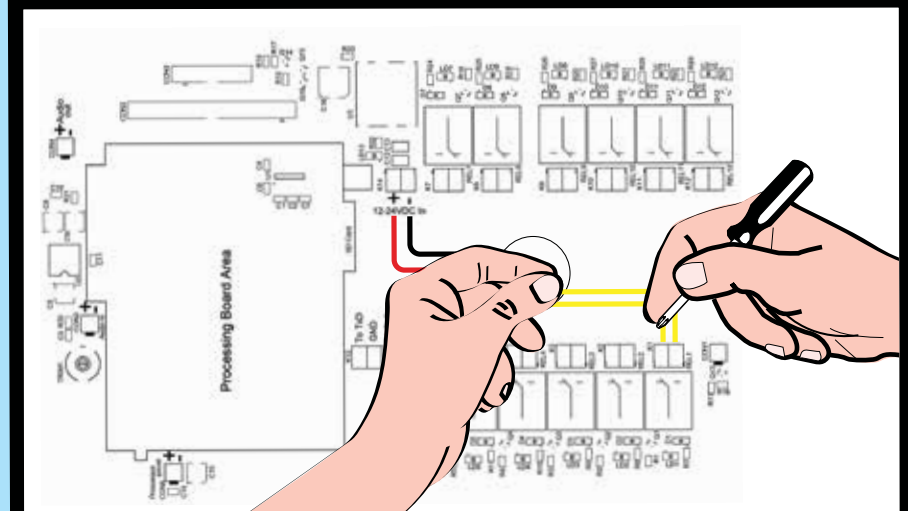
2.1.1 Erster Schritt



[abbildung 2]

Für die Stromversorgung schließen Sie das schwarze Kabel an die 24 VDC-Steckplatz (-) und das rote an die 24 VDC-Steckplatz (+), wie es im Bild oben gezeigt wird (abbildung 2)

2.1.2 Zweiter Schritt



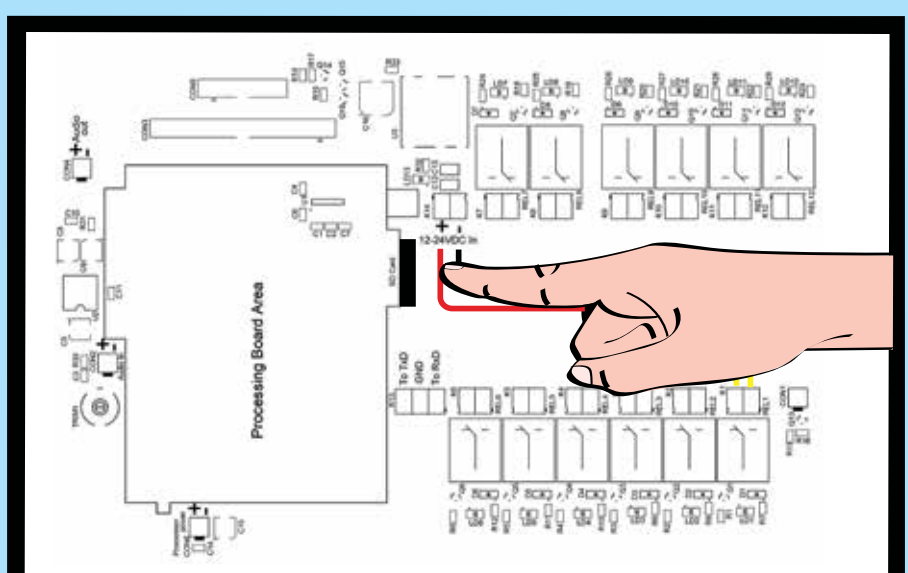
[abbildung 3_Gelbe Kabel]

Verbinden Sie die Zwei gelben Kabel mit dem K1 Rel1, das sich auf der linken unteren Seite der Plattform befindet, in der gleichen Weise, wie Sie das Rote und das Schwarze Kabel im vorherigen schritt angeschlossen haben (abbildung 3).

K und REL entsprechen jeweils zu den Stockwerken des Gebäudes. Wenn zum Beispiel das Gebäude zwei Etagen hat (Keller und ersten Stock) dann entspricht K1 REL 1 dem Keller und K2 REL2 den ersten Stock. Die gelben Kabel sind parallel zu den vorhandenen Tasten verbunden, um die Tastenbetätigungen zu simulieren.

Das Gerät verfügt über 12 integrierte Relais. Wenn der Aufzug mehr als 12 Etagen hat, wird eine Erweiterung mit bis zu 32 zusätzlichen Relais zur Verfügung gestellt.

2.1.3 Dritter Schritt



[abbildung 4- Sd Karte entfernen]

Bitte entfernen Sie die SD-Karte, um das System mit den Daten des Benutzers zu konfigurieren.

2.1.4 Vierter Schritt



[abbildung 5_ SD Karte Konfiguration]

Fügen Sie die SD-Karte in den SD-Kartenleser und verbinden Sie den Kartenleser, mit Ihrem Computer. Ein pop-up Fenster wird erscheinen.

Führen Sie die Installationsdatei "install.exe" aus.

Geben Sie die erforderlichen Daten ein um fortzufahren.

Da Sie diesen Schritt abgeschlossen haben, entfernen Sie einfach den SD-Kartenleser und fügen Sie die SD-Karte in das talk2lift® Gerät.

Das Gerät wird automatisch mit den Informationen, die der Benutzer bereitgestellt hat aktualisiert.

Das System ist nun einsatzbereit und wartet auf die Sprachbefehle.

3 Unterstützung

Für weitere Informationen kontaktieren Sie bitte:

Sales: sales@talk2lift.com

Product Support: support@talk2lift.com